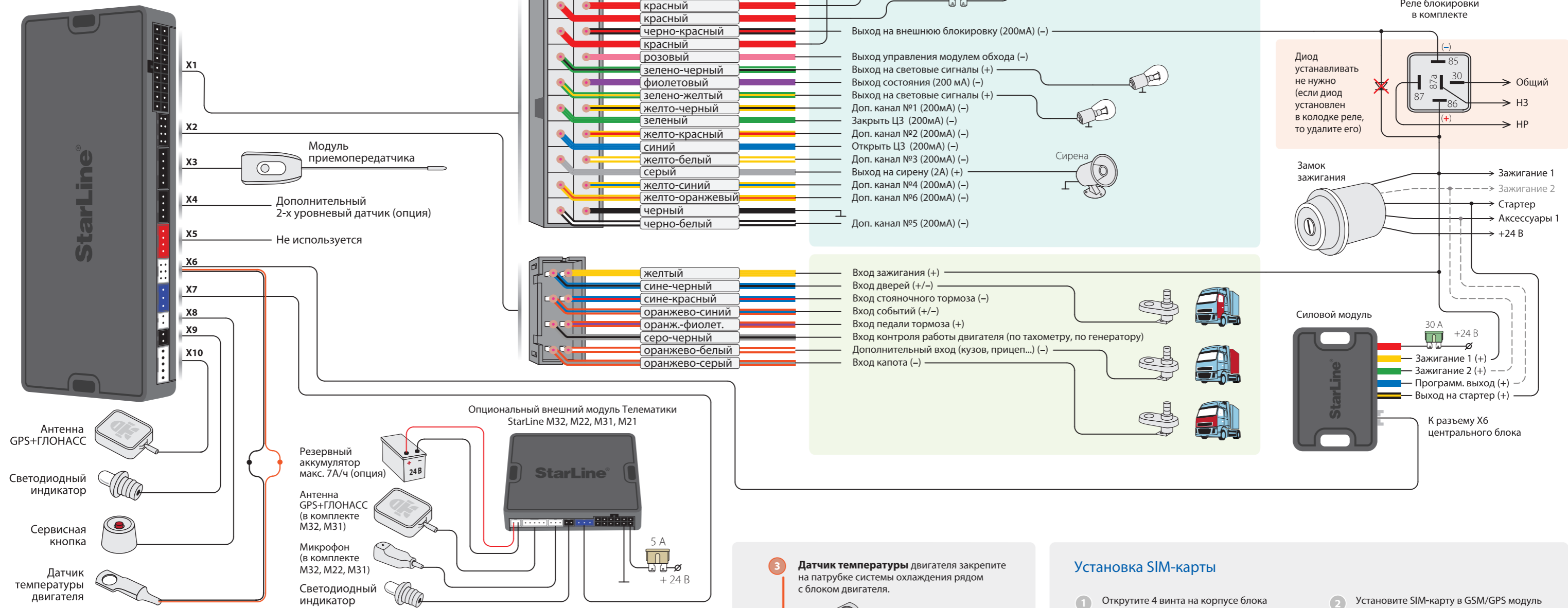


StarLine T94, T94 GSM GPS+ГЛОНАСС



Примеры размещения компонентов сигнализации

- Модуль приемопередатчика** закрепите на лобовом стекле автомобиля на расстоянии не менее 5 см от металлических деталей кузова.

Датчик наклона и удара находится в приемопередатчике, поэтому обеспечьте надежную фиксацию приемопередатчика к лобовому стеклу или под приборной панелью.

- Центральный блок** разместите в салоне в скрытом месте.

Внимание! В центральном блоке находится GSM антенна. Не размещайте блок на металлических поверхностях, так как это приведет к помехам плохому качеству приема. При необходимости закрепить блок к металлическому кронштейну, обеспечьте расстояние до него более 1 см.



- Датчик температуры** двигателя закрепите на патрубке системы охлаждения рядом с блоком двигателя.
- Светодиодный индикатор** закрепите на видном месте.
- Сирена** размещается под капотом. Рупор сирены направьте вниз.
- Беспроводной герконового датчик** При установке датчика расстояние между стрелками на корпусе и на магните не должно превышать 15 мм.

Установка SIM-карты

- Открутите 4 винта на корпусе блока автосигнализации. Извлеките плату центрального блока.
- Установите SIM-карту в GSM/GPS модуль до упора в направлении, указанном стрелкой на рисунке.
- Установите плату в корпус и закрутите 4 винта.

Внимание! Извлекать и устанавливать SIM-карту в модуль можно только при отключенном питании автосигнализации.

! Разработчик и производитель, НПО СтарЛайн, оставляет за собой право на внесение технических улучшений, не отраженных в данной схеме.
 Информация об обновлениях, актуальные версии инструкций по эксплуатации и установке смотрите на сайте www.starline.ru в разделе «Каталог». Карты монтажа на различные модели автомобилей смотрите на сайте install.starline.ru

<p>Звонок бесплатный</p>	Федеральная служба поддержки StarLine.	
	Россия	8-800-333-80-30
	Москва	(495) 935-80-30
	Беларусь	8-10-8000-333-80-30
	Казахстан	8-800-070-80-30
	Киргизия	0-800-111-80-30
Украина	0-800-502-308	
Горячая линия для профессионалов установки, с мобильных РФ (МТС, Билайн, МегаФон) 0797		

Подключение к двухпроводным приводам системы запирания

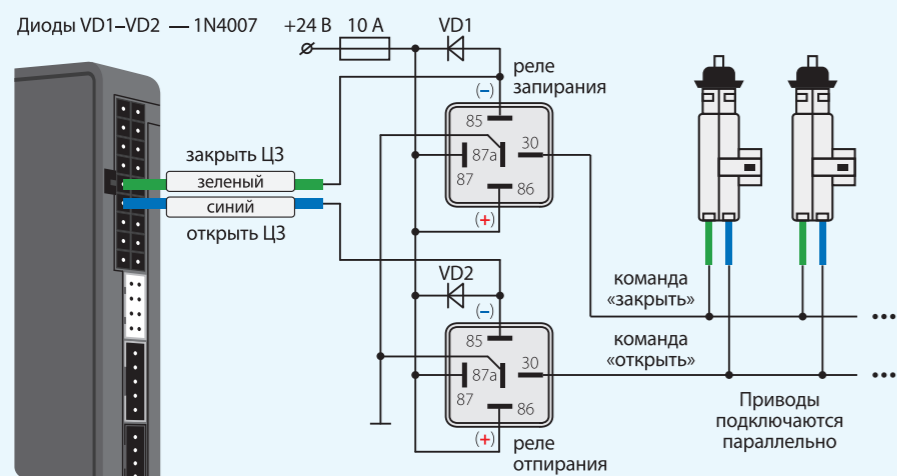


Схема диодной развязки для отрицательной полярности концевиков дверей

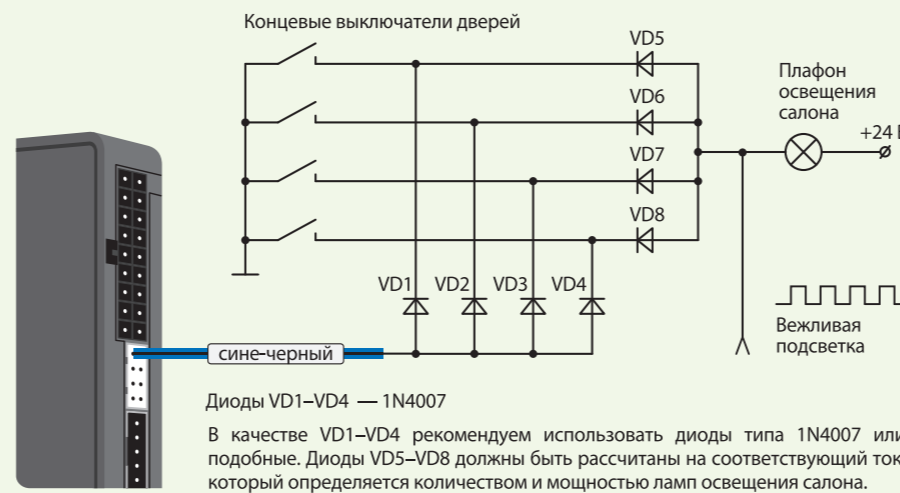
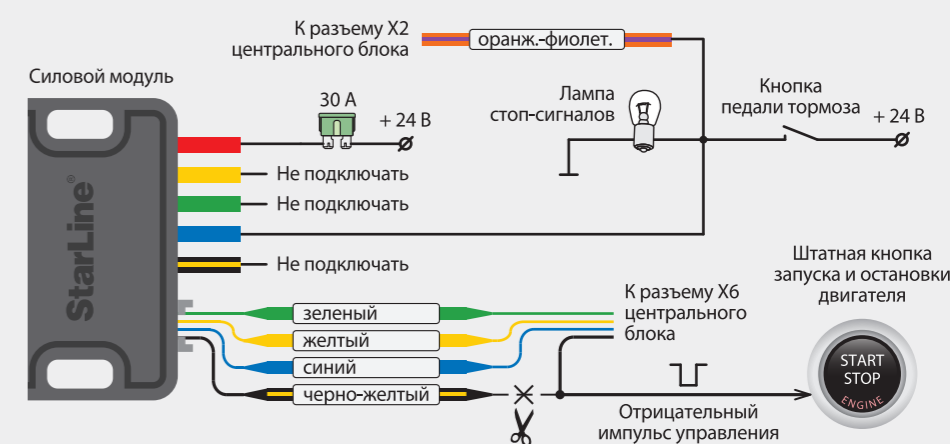


Схема подключения цепей запуска на автомобилях с кнопкой «Старт/Стоп»



В таблице программирования функций запуска (таблица №2) для функции 8 выбрать вариант 3.

Подключение к двухпроводным приводам системы запирания для двухшагового отпирания дверей

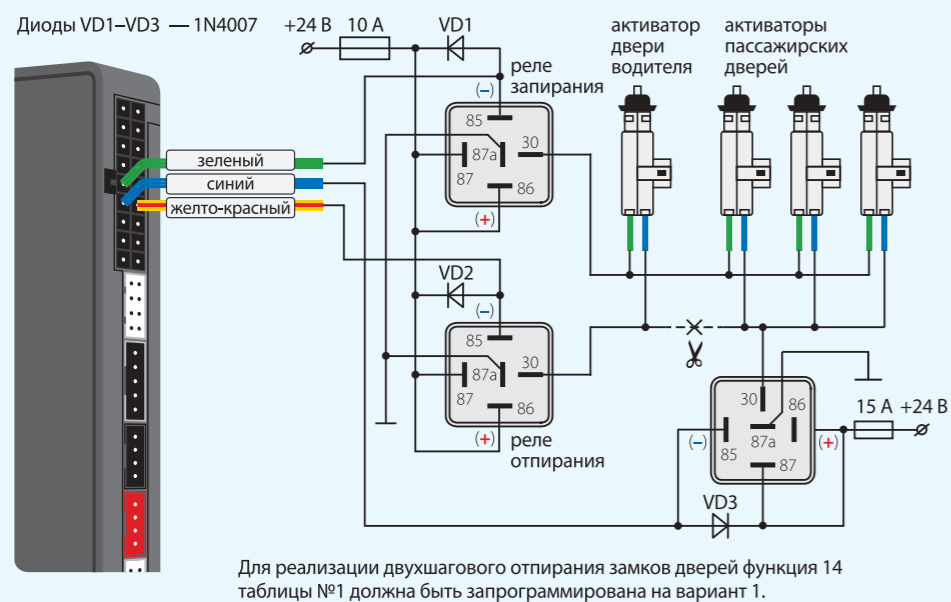


Схема диодной развязки для положительной полярности концевиков дверей

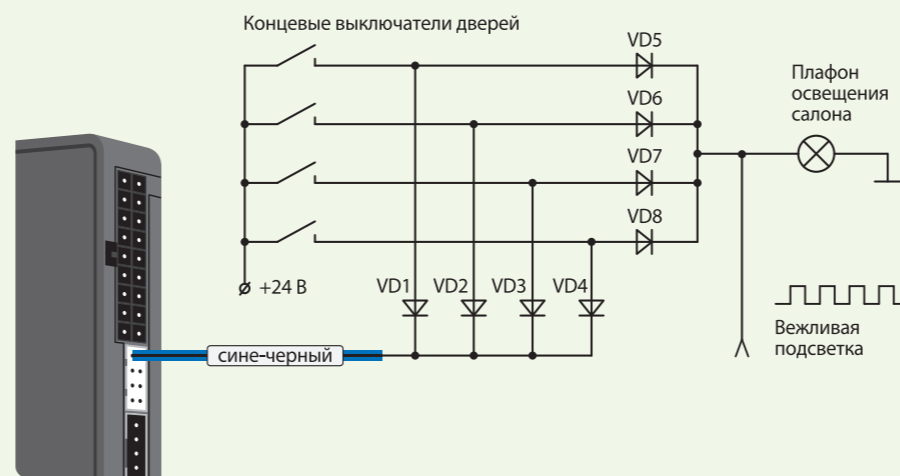


Схема подключения к стояночному тормозу и педали тормоза

1. Если сине-красный провод не используется, то обязательно подключите его на массу.
2. Если автомобиль оборудован светодиодными стоп-сигналами, то в некоторых случаях может потребоваться подключить оранжево-фиолетовый провод к «массе» через резистор 1 кОм.

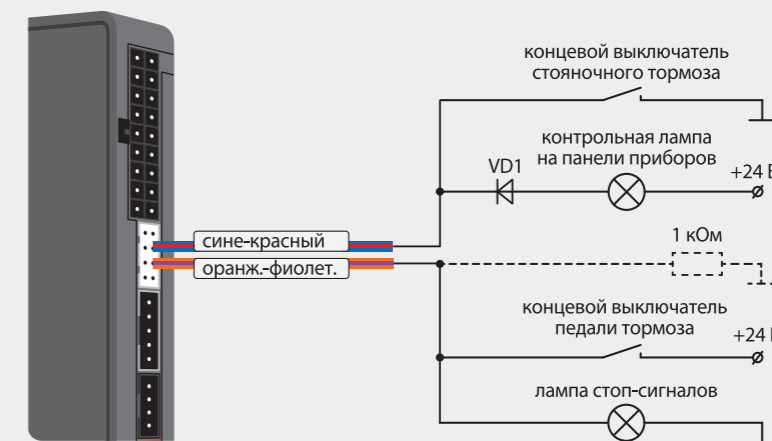


Схема подключения клаксона с использованием дополнительного реле

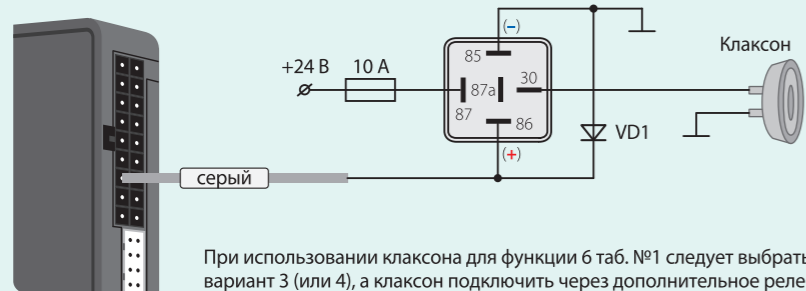


Схема подключения внешней цепи блокировки с использованием дополнительного реле

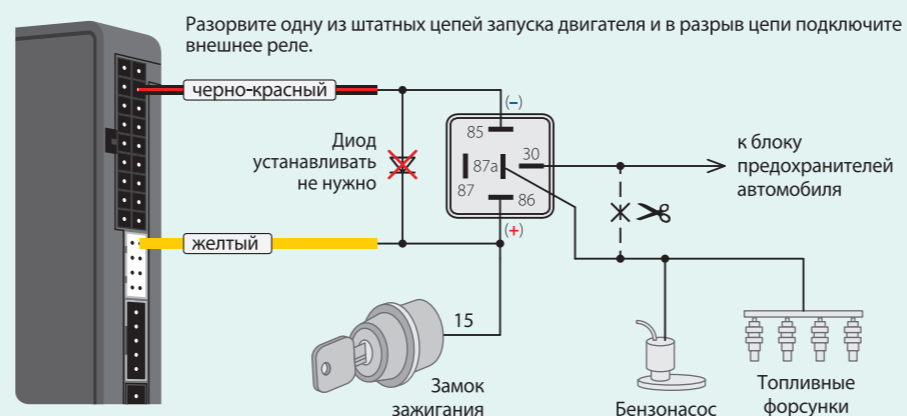


Схема подключения электропривода отпирания замка багажника

