

# Lada Largus 2012–2015

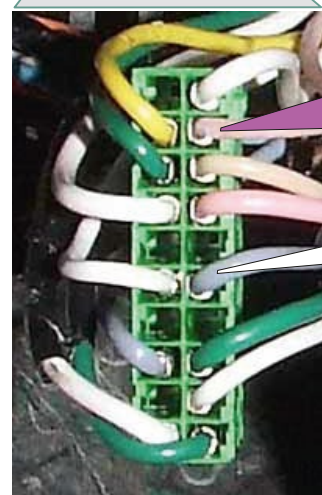
с обычным ключом



## Схема подключения



Модуль ВСМ, слева от рулевой колонки



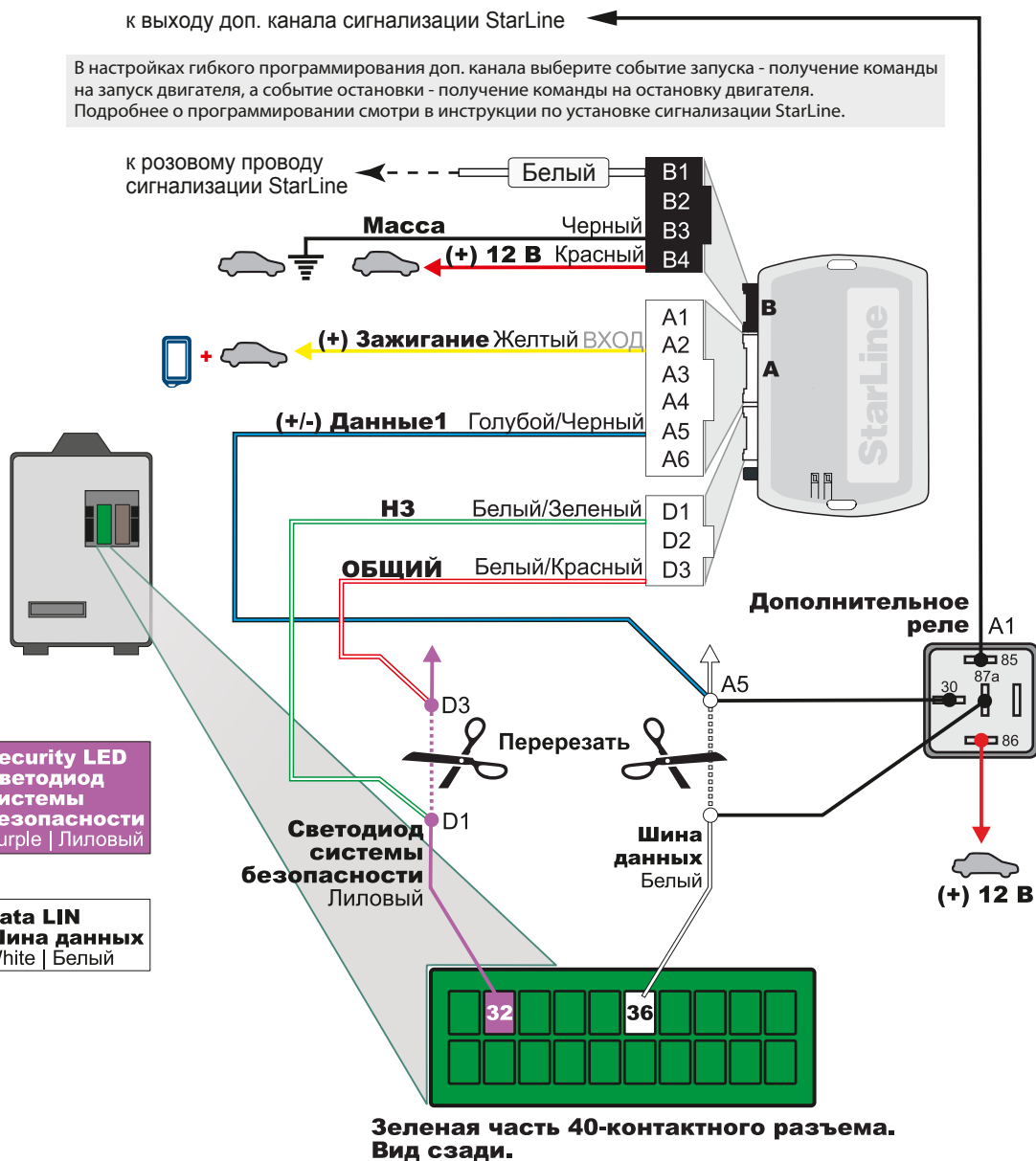
Security LED Светодиод системы безопасности Purple | Лиловый

Data LIN Шина данных White | Белый

к выходу доп. канала сигнализации StarLine

В настройках гибкого программирования доп. канала выберите событие запуска - получение команды на запуск двигателя, а событие остановки - получение команды на остановку двигателя. Подробнее о программировании смотри в инструкции по установке сигнализации StarLine.

к розовому проводу сигнализации StarLine



### Внимание! После смены ПО (прошивки) обязательно сделайте сброс на заводские установки

1. Нажмите кнопку программирования;
  2. Подайте питание, светодиоды будут мигать по очереди;
  3. Отпустите кнопку на красном светодиоде;
  4. Нажмите на кнопку и удерживайте, пока светодиоды не начнут мигать;
  5. Отпустите кнопку и отсоедините питание;
- После этого нужно заново обучить блок на автомобиле.

Федеральная служба поддержки StarLine. 8-800-333-80-30 (по России звонок бесплатный)

Данное руководство по установке носит рекомендательный характер и рассчитано на установку квалифицированными специалистами. Цвета проводов, а также схематика могут меняться в зависимости от года выпуска и комплектации автомобиля. Все подключения необходимо проверять перед установкой. «НПО «СтарЛайн» не несет ответственности за причиненный ущерб автомобилю в случае некорректной установки или невыполнении приведенных выше требований к установке.

Руководство подготовлено при содействии сотрудников Проекта Фортин-Россия, уполномоченного дистрибьютора компании Fortin Electronic Systems, Канада

# Lada Largus 2012–2015

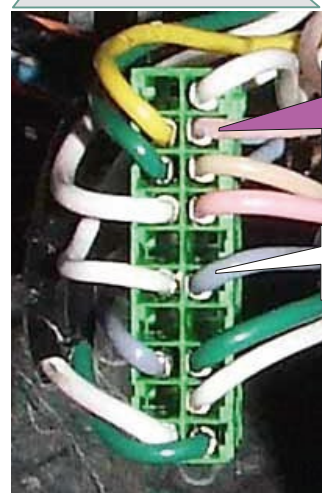
с обычным ключом



## Схема подключения

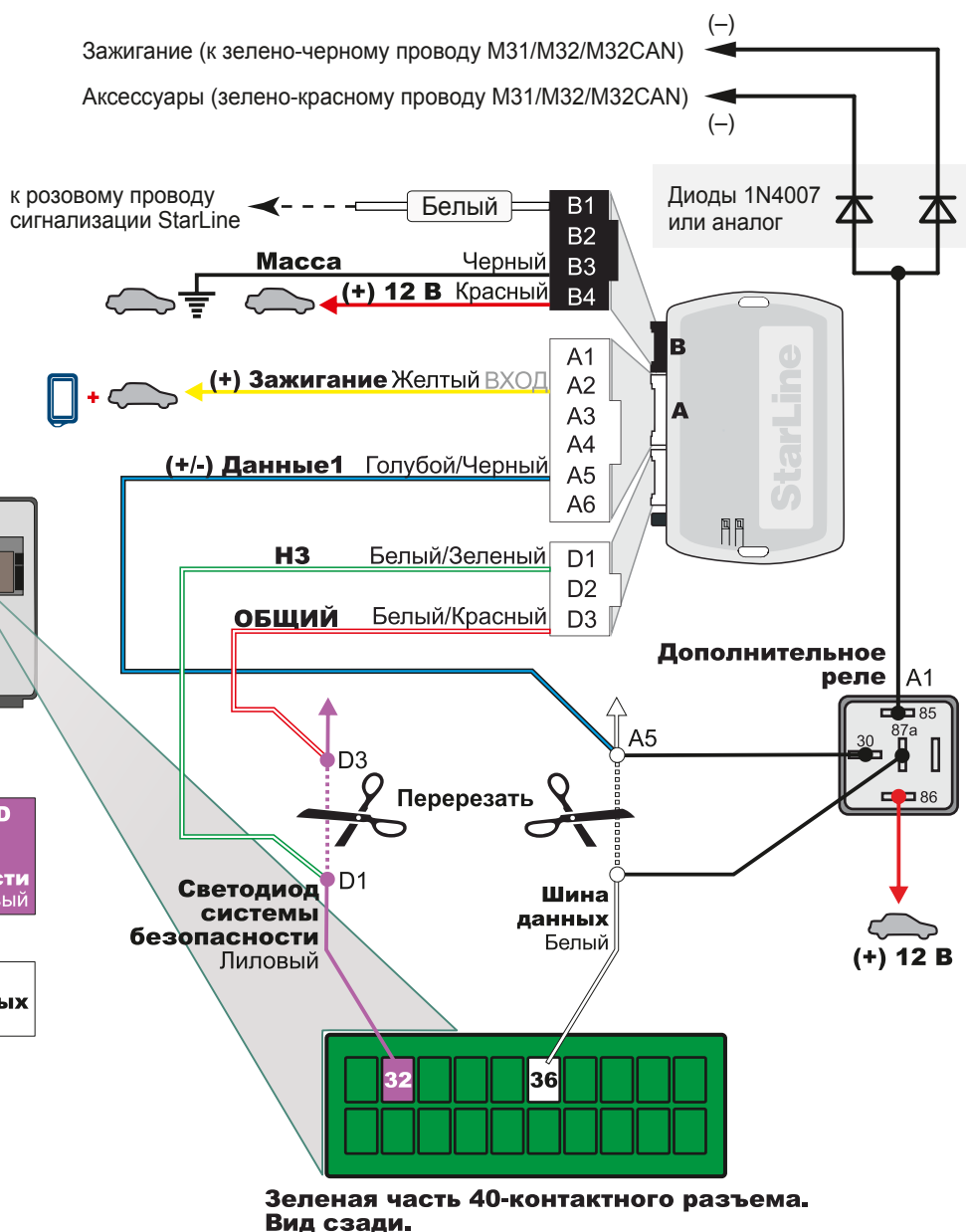


Модуль BCM, слева от рулевой колонки



Security LED Светодиод системы безопасности Purple | Лиловый

Data LIN Шина данных White | Белый



**Внимание!** После смены ПО (прошивки) обязательно сделайте сброс на заводские установки

1. Нажмите кнопку программирования;
2. Подайте питание, светодиоды будут мигать по очереди;
3. Отпустите кнопку на красном светодиоде;
4. Нажмите на кнопку и удерживайте, пока светодиоды не начнут мигать;
5. Отпустите кнопку и отсоедините питание;

После этого нужно заново обучить блок на автомобиле.

Федеральная служба поддержки StarLine. 8-800-333-80-30 (по России звонок бесплатный)

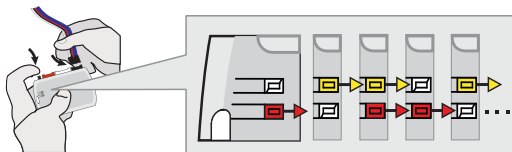
Данное руководство по установке носит рекомендательный характер и рассчитано на установку квалифицированными специалистами. Цвета проводов, а также схематика могут меняться в зависимости от года выпуска и комплектации автомобиля. Все подключения необходимо проверять перед установкой. «НПО «СтарЛайн» не несет ответственности за причиненный ущерб автомобилю в случае некорректной установки или невыполнения приведенных выше требований к установке.

Руководство подготовлено при содействии сотрудников Проекта Фортин-Россия, уполномоченного дистрибьютора компании Fortin Electronic Systems, Канада

## Процедура программирования

1

**x1**  
ДЕРЖАТЬ

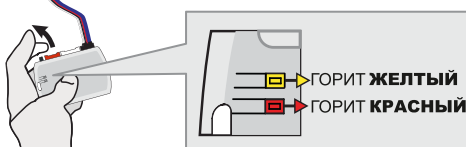


**Нажмите и удерживайте** кнопку для программирования:  
**Вставьте** разъем на 4 контакта (Data-Link).

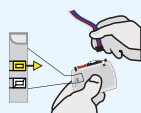
*Светодиоды будут поочередно моргать КРАСНЫМ, ЖЕЛТЫМ и КРАСНЫМ/ЖЕЛТЫМ одновременно.*

2

ОТПУСТИТЬ

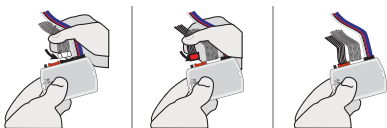


**Отпустите** кнопку для программирования, когда светодиоды загорятся КРАСНЫМ и ЖЕЛТЫМ.



*Если светодиоды не горят КРАСНЫМ и ЖЕЛТЫМ, отключите 4-контактный разъем (Data-Link) и вернитесь к пункту 1.*

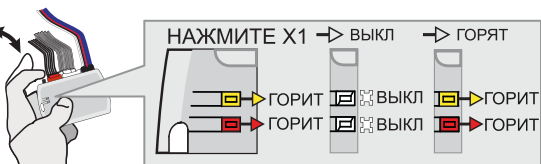
3



**Вставьте** требуемые оставшиеся разъемы.

4

**x1**  
НАЖАТЬ

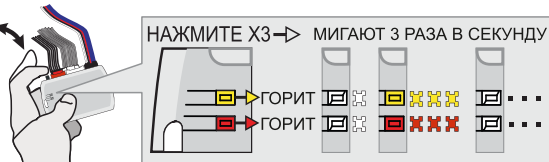


**Нажмите и отпустите** кнопку для программирования один раз (1x).

*КРАСНЫЙ и ЖЕЛТЫЙ светодиоды потухнут, потом снова загорятся.*

5

**x3**  
НАЖАТЬ

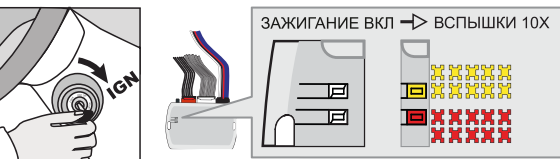


**Нажмите и отпустите** кнопку для программирования три раза (3x).

*КРАСНЫЙ и ЖЕЛТЫЙ светодиоды будет мигать 3 раза каждую секунду.*

6

ВКЛЮЧИТЬ  
ЗАЖИГАНИЕ



**Поверните** ключ в положение ON/RUN (включите зажигание).

*КРАСНЫЙ и ЖЕЛТЫЙ светодиоды часто промигают 10x раз.*

7

ВЫКЛЮЧИТЬ  
ЗАЖИГАНИЕ



**Поверните** ключ в положение OFF (выключите зажигание).

**Модуль готов к работе**